

ZEUS.3

Máximas prestaciones con la mejor tecnología



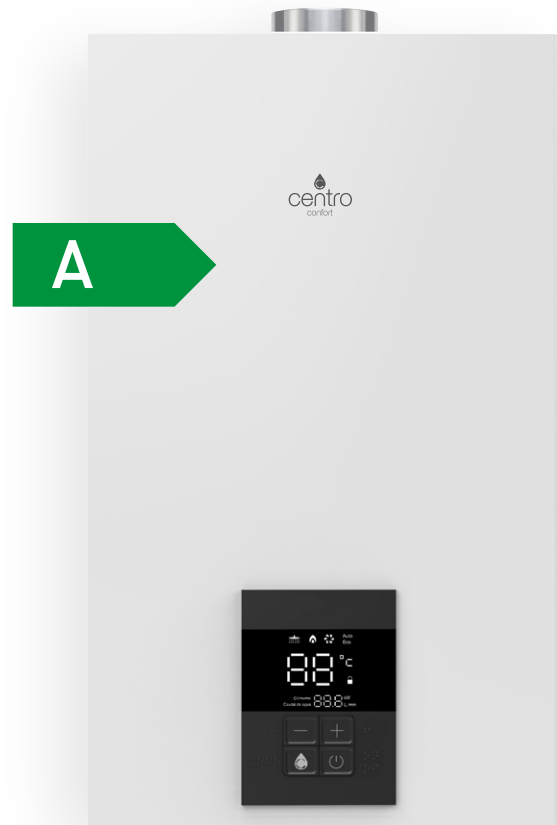
Máximo Rendimiento Ventilador autoajustable en velocidad



Perfecta gestión electrónica de control de temperatura, tanto de entrada como de salida



Selector multifunción: Normal, Automático o ECO



Zeus.3 respeta el medio ambiente, gracias a las bajas emisiones de gases contaminantes, solo 47 mg/kwh NOx, cumpliendo ampliamente los límites legales establecidos por la ERP europea.

Posee un sistema de modulación termostática de gas y una potente electrónica con tres sistemas de funcionamiento: normal, eco, auto. Proporcionando la máxima precisión en la temperatura del agua caliente independiente al caudal demandado, garantizando el máximo confort.

Máxima Seguridad ya que dispone de cámara de combustión estanca, que garantiza la correcta evacuación de gases quemados y admisión de aire limpio del exterior, por medio de un tubo de evacuación concéntrico 60/100 mm.

Mejora la accesibilidad para personas con o sin discapacidad ya que posee un panel de mandos/display con pulsadores de gran tamaño y marcate en sistema braille. De manera opcional el calentador dispone de un pequeño "speaker" con comunicación vocal.



Sistema termostático de modulación de temperatura



Control electrónico de temperatura



Ajuste automático de velocidad del ventilador



Apto para apoyo solar



Display led digital



8 sistemas de seguridad



Tamaño reducido



Incluye kit evacuación estándar

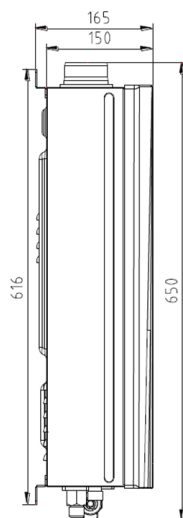
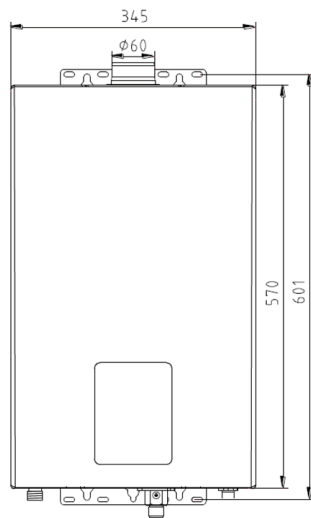
Referencia	Caudal (litros/min)	Versión	Tipo Gas	Dimensiones mm (alto x ancho x profundo)	EAN
CCZEUS3NOX12B	12	Estanco	Butano / Propano	570 x 345 x 165	8432079830066
CCZEUS3NOX12N	12	Estanco	Natural	570 x 345 x 165	8432079830073

*Incluye accesorios de evacuación estándar

Características

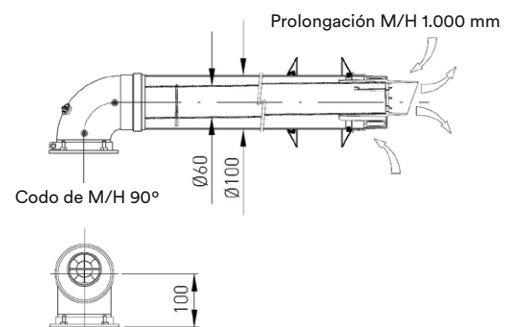
Tipo		Cámara estanca
Alimentación		230V / 50Hz / 50W
Control de llama		Ionización
Modulación de gas		Electrónica
Control temperatura		Termostática
Producción de agua caliente ($\Delta t=25^{\circ}\text{C}$)	L/min	12
Consumo térmico nominal	kW	24
Potencia térmica útil	kW	21
Dimensiones	mm	570 x 345 x 165
Peso	kg	12,8
Gas		Natural - butano/propano
<hr/>		
Agua		
Rango caudal	L/min	3-12
Presión mínima encendido	Bar	0,2
Presión máxima	Bar	10
Conexión racor hidráulico		1/2
<hr/>		
Gas		
Presión nominal de alimentación gas natural	mbar	20
Presión nominal de alimentación GLP (G30/G31)	mbar	28-30/37
Conexión racor gas		1/2
<hr/>		
Evacuación de gases		
Tipo		C13/B23
Diámetro	mm	60-100
Longitud máxima de evacuación (60/100)	m	4

Dimensiones (mm)

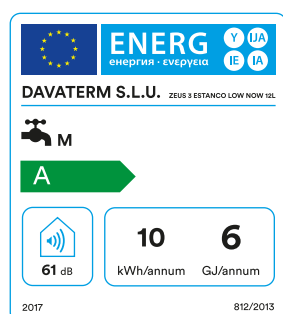


Kit evacuación estándar

Ref. CCCA610LOWNOX



Clasificación Energética



Este calentador admite altavoz para indicaciones por voz (se vende por separado)

